

Coastline Glider

Sill Weep Gates Field Applied Instruction

Coastline Glider Instrucciones de Servicio

ABSTRACT: This instruction is installing a weep gate on Coastline Glider unit. This is a supplemental instruction to the installation instructions. **Install immediately!**

EXTRACTO: Esta instrucción es para instalar la tapa de desagüe en un Coastline Glider. Esta es una instrucción complementaria a las instrucciones de instalación. **INSTALELO INMEDIATAMENTE**

IMPORTANT

Install immediately!

IMPORTANT

¡Instálelo inmediatamente!

Standard Kit Includes:

- 4 Weep gates (located in bag attached to window)
- QR code (scan for these instructions)

NOTE: Narrower windows may only have three weep gate locations, however the kit will have four weep gates. Save extra weep gates for future use.

El kit estándar incluye:

- 4 tapas de desagüe (ubicadas en la bolsa pegada a la ventana)
- Código QR (escanee para estas instrucciones)

NOTA: Ventanas más estrechas puede que tengan tres puntos para tapas de desagüe, sin embargo, el kit tendrá cuatro tapas de desagüe. Guarde la tapa extra para uso en el futuro.

You will need:

- Weep gates
- Soft Mallet

Necesitará:

- Tapas de desagüe
- Mazo suave

1. Install weep gate as shown in [Figure 1](#). Test weep gates as shown in [Figure 2](#).

Instale las tapas de desagüe como se muestra en la [Figura 1](#). Pruebe las tapas como se muestra en la [Figura 2](#).

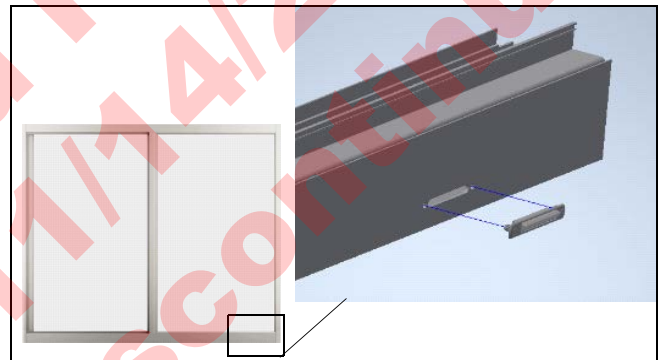


Figure 1

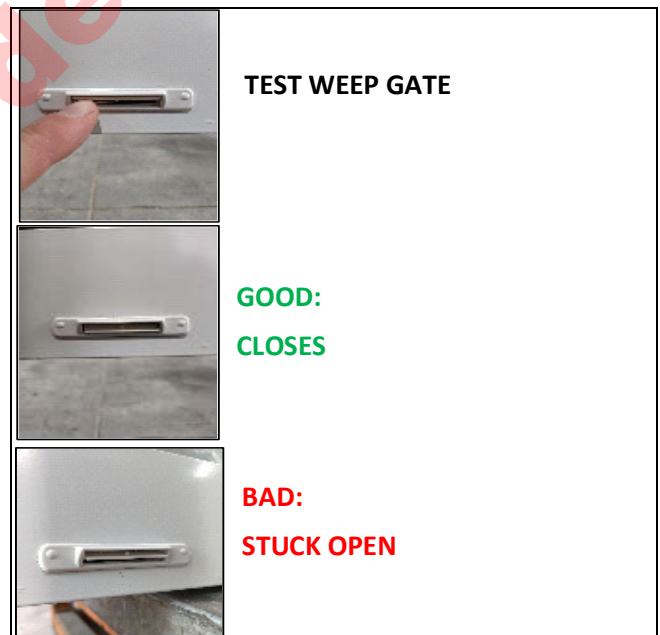


Figure 2